

## Datasheet

### Touch Pure Flex Tree

Part No: 100673, 100674



### About the product

The Touch Pure Flex is your 100% personalized control device with up to 12 freely definable and positionable touch points. With the integrated LED matrix display, as well as 3 status LEDs, menus, values, texts and states can be displayed.

An integrated sensor measures temperature and relative humidity.

The integrated lighting makes the Touch Pure Flex ideal for operation in low-light conditions or complete darkness.

### Technical Data

Power supply	9 ... 28VDC
Power consumption	Standby: 0.2W max. 0.9W at brightness 100%
Loxone Tree interface	connection with Miniserver / Tree Extension
Touch area	capacitive touch detection up to 12/14 touch points
Click feedback	Yes
Backlight	Yes
Recommended mounting height	135cm / 53.15"
Temperature detection range	-10 ... 125°C +/- 0.5°C 14 ... 257°F +/- 0.9°F
Humidity detection range	0 ... 100% r.H. +/- 2% (non condensing)

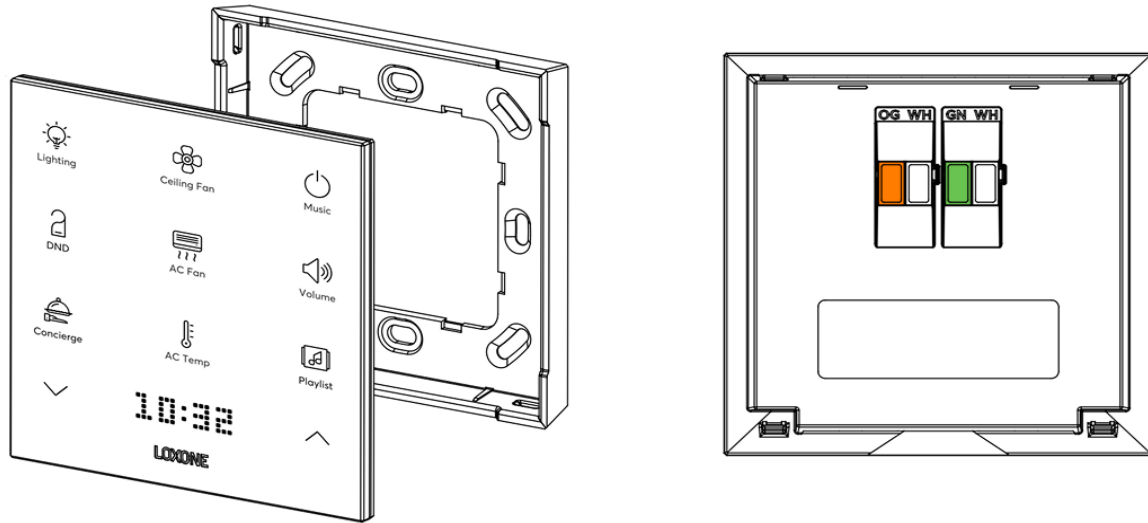
### Ambient Conditions

Temperature	-20 ... 40°C / -4 ... 104°F
Humidity	max. 95% r.H. (non condensing)
Ingress protection	IP20

### Connecting Terminals

Terminal type	DG220B
Wire cross-section	0.28 ... 0.8mm <sup>2</sup> / AWG23 ... 18
Stripping length	5 ... 6mm / 0.2 ... 0.24"
Temperature resistance	-40 ... 105°C / -40 ... 221°F

## Connection Diagram

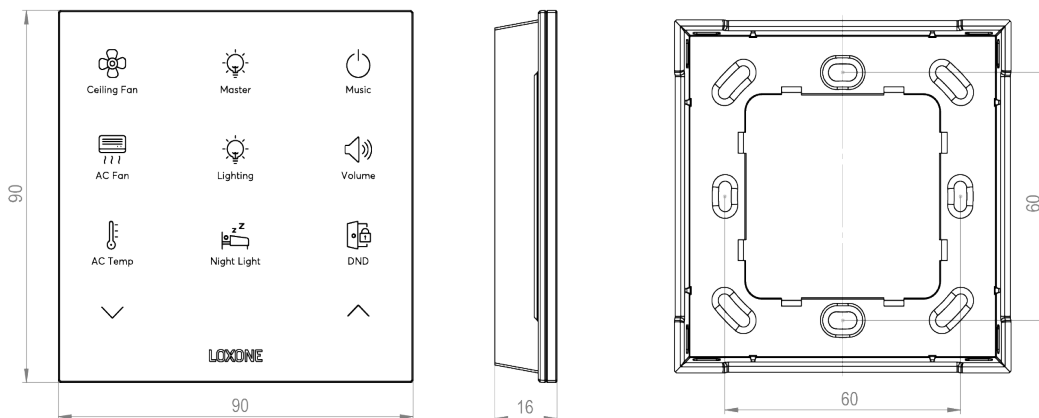


## Product Characteristics

Colours	White: RAL9003 - Part No. 100673 Anthracite: RAL9005 - Part No. 100674
Finish	Matte

## Weight & Dimensions

Net weight	100g
Total weight	142g
Product dimensions	90x90x16mm / 3.5x3.5x0.6" (LxWxH)



Pack size	104x107x39mm / 4.09x4.21x1.54" (LxWxH)
-----------	--

## Certifications

Certifications

UL62368-1:2019 Ed.3+R:22Oct2021  
CSAC22.2#62368-1:2019 Ed.3+U1  
IEC 62368-1:2018  
SASO-IEC 62368-1:2020



Installation must be carried out by a qualified electrician in accordance with the relevant regulations.

**Published by**  
**Loxone Electronics GmbH**

Smart Home 1  
4154 Kollerschlag  
Austria  
Tel: +43 7287 7070-0  
loxone.com

**Loxone UK**  
The Forum  
Station Road  
Theale, RG7 4RA  
United Kingdom

## Datenblatt

### Touch Pure Flex Tree

Art. Nr. 100673, 100674



### Information zum Produkt

Der Touch Pure Flex ist mit bis zu 12 frei definier- und positionierbaren Touchpunkten Ihr 100% personalisiertes Bediengerät. Mit dem integrierten LED Matrix Display, sowie 3 Status LEDs können Menüs, Werte, Texte und Stati ausgegeben werden.

Zur Messung von Temperatur und relativer Luftfeuchte ist ein Sensor integriert.

Durch die integrierte Beleuchtung ist der Touch Pure Flex perfekt für die Bedienung in schlechten Lichtverhältnissen oder Finsternis geeignet.

### Technische Daten

Spannungsversorgung	9 ... 28VDC
Leistungsaufnahme	Standby: 0,2W max. 0,9W bei Helligkeit 100%
Loxone Tree Schnittstelle	Verbindung mit Miniserver / Tree Extension
Tastbereich	kapazitive Berührungserkennung bis zu 12/14 Tastpunkte
Klick Feedback	Ja
Hintergrundbeleuchtung	Ja
Empfohlene Montagehöhe	135cm / 53,15"
Messbereich Temperatur	-10 ... 125°C +/- 0,5°C 14 ... 257°F +/- 0,9°F
Messbereich Luftfeuchtigkeit	0 ... 100% r.H. +/- 2% (nicht kondensierend)

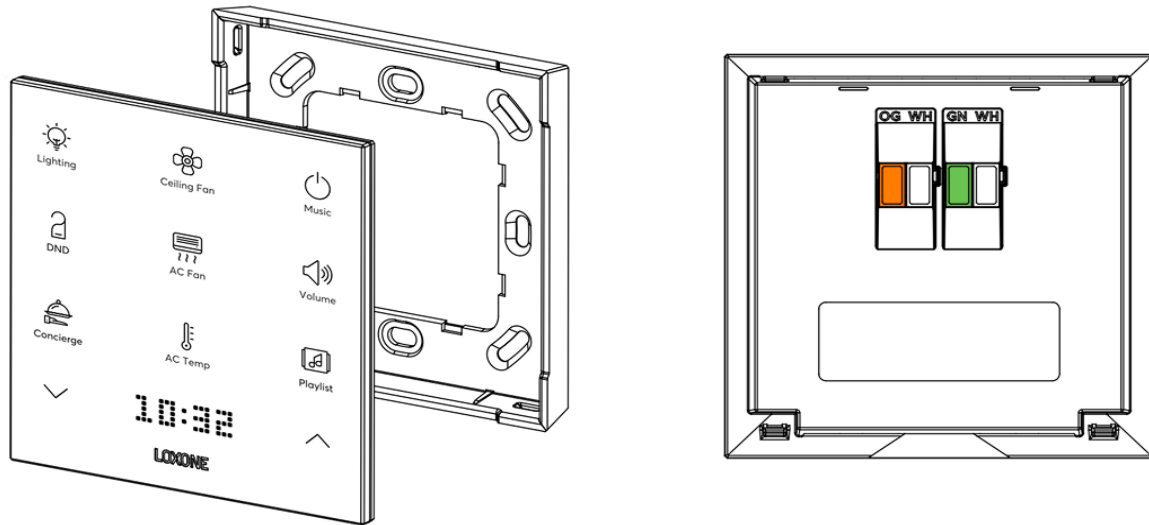
### Umgebungsbedingungen

Temperatur	-20 ... 40°C / -4 ... 104°F
Luftfeuchtigkeit	max. 95% r.H. (nicht kondensierend)
Schutzart	IP20

### Anschlussklemmen

Klemmentyp	DG220B
Leiterquerschnitt	0,28 ... 0,8mm <sup>2</sup> / AWG23 ... 18
Abisolierlänge	5 ... 6mm / 0,2 ... 0,24"
Temperaturbeständigkeit	-40 ... 105°C / -40 ... 221°F

## Anschlussplan

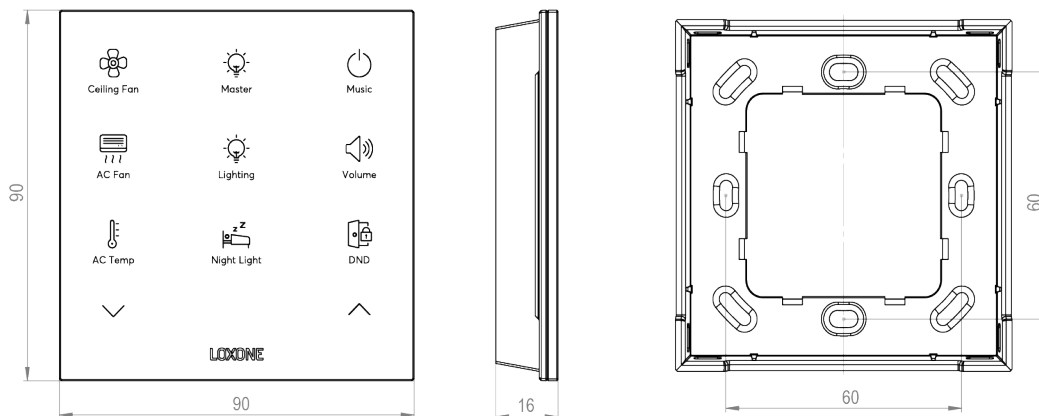


## Produkteigenschaften

Farbe	Weiß: RAL9003 - Art. Nr. 100673 Anthrazit: RAL9005 - Art. Nr. 100674
Glanzgrad	Matt

## Gewicht & Abmessungen

Nettogewicht	100g
Bruttogewicht	142g
Produktmaße	90x90x16mm / 3,5x3,5x0,6" (LxBxH)



Packmaß	104x107x39mm / 4,09x4,21x1,54" (LxBxH)
---------	--

## Zertifizierungen

Zertifizierungen

UL62368-1:2019 Ed.3+R:22Oct2021  
CSAC22.2#62368-1:2019 Ed.3+U1  
IEC 62368-1:2018  
SASO-IEC 62368-1:2020



Die Installation muss nach den einschlägigen Vorschriften durch eine Elektrofachkraft erfolgen.

### Veröffentlicht von Loxone Electronics GmbH

Smart Home 1  
4154 Kollerschlag  
Austria  
Tel: +43 7287 7070-0  
loxone.com

**Loxone UK**  
The Forum  
Station Road  
Theale, RG7 4RA  
United Kingdom